

# NYAN TOWER

愛猫用  
爪研ぎ

にゃんタワー

猫ちゃんの爪研ぎから  
壁や家具をまもる



ストレス発散に



ベッドにもなる



ひっかく

あそぶ

のる

※写真はイメージです。実際の商品と多少異なる場合がございます。

壁や家具を傷つけてしまう猫ちゃんに

ソファや壁紙がボロボロに...



壁紙を  
ガリガリ

ソファを  
ガリガリ

夢中で  
ガリガリ



置くだけでOK

夢中で  
爪研ぎを  
してくれる!

※ご使用前に必ず裏面の取扱説明書をお読みください。

組み立て用工具つき

1人で簡単に  
組み立て可能

設置の際は壁などに立てかけて  
ください。ペットが体重をかけた  
時に転倒する恐れがあります。



鈴の音で  
さらに夢中



保証書在中

愛猫用爪研ぎ  
にゃんタワー

AXL-773

発売元:株式会社アクセル  
〒541-0058  
大阪府中央区南久宝寺町2-5-1  
☎0120-412-917  
【お問い合わせ】  
月～金(祝日除く)10:00～17:00



4 580399 759322

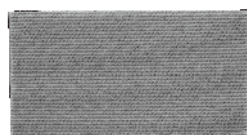
MADE IN CHINA

本製品の使用によって生じた事故や直接、間接の損害について弊社はその責任を負わないものとします。あらかじめご了承ください。

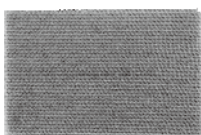
## ご使用方法

- 組み立て時はペットが周りに居ない場所で行ってください。
- 指詰めなどケガに注意してください。指や手を傷つけないよう軍手などで保護してください。
- 床や壁などを傷つけないように厚手の布などを敷いてから組み立ててください。
- ネジは専用ドライバーでしっかり固定してください。

## セット内容



●爪研ぎ(大)×1個



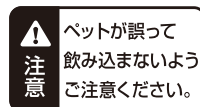
●爪研ぎ(小)×1個



●L型支柱×2枚



●プレート×1枚



ペットが誤って飲み込まないようご注意ください。



●ネジ×18個  
(内2個は予備)

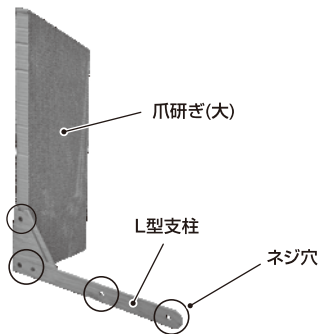


●専用ドライバー×1本

## 組み立て方法

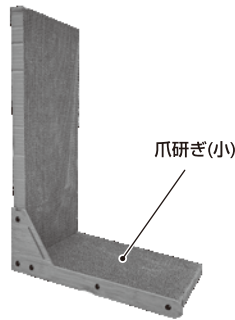
- 組み立てる前に、部品が揃っているか必ずご確認ください。
- 木型だけは紙製です。一度ネジを締めた後に取り外すと、ネジ穴が残り、本体の強度が損なわれる恐れがあります。

1



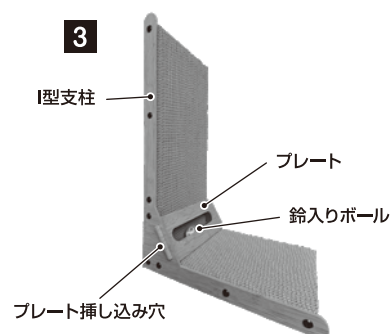
爪研ぎ(大)とL型支柱を図のように配置しネジで固定します。

2



爪研ぎ(小)を図のように配置しネジで固定します。

3



L型支柱を図のように配置しネジで固定します。  
プレートをL型支柱の穴に挿し込み鈴入りボールをプレートの内側に入れます。

※組み立て後鈴入りボールは本体から取り出せません。無理に引っ張ったりしないでください。破損の原因になります。

4



完成図

反対側も同じようにL型支柱とI型支柱をネジで固定します。

爪研ぎ(小)の端でネジを固定するとネジが不安定になり確実に固定できない場合があります。あらかじめネジを固定する位置に印をつけてから、ネジを締めてください。

⚠️ 組み立て後必ず確認してください

- ※ゆるみや、ねじれはありませんか？
- ※ネジはしっかり取り付けられていますか？

## 製品仕様

サイズ	約W25×D40×H59cm(本体組み立て時) 約Φ3.5×H3.5cm(鈴入りボール)
重量	約870g(本体)
主材質	紙・MDF・PS・ABS・鉄

## ⚠️ 必ずご確認ください

- 設置の際は壁などに立てかけてください。ペットが体重をかけた時に転倒する恐れがあります。
- 本製品を使用する前に破損や異物がないか確認してください。
- 定期的に掃除し、汚れや毛を取り除いてください。
- ペットが本製品で遊んでいる間は目を離さないでください。
- 噛み癖があるペットには使用しないでください。
- ご使用前に周囲に危険物がないことを確認してください。
- 変形、破損した場合は使用しないでください。ペットが破片などを飲み込むおそれがあります。万一の場合、ただちに獣医師の診断を受けてください。
- 本製品は紙製のため火気のそばに置いたり、水に濡らさないでください。
- ペットが本製品で目や皮膚の弱い部分を強く擦らないようご注意ください。
- 開封直後は臭いがすることがございます。臭いが気になる場合は、風通しの良い場所で陰干しをしてからご使用ください。
- 万が一かきクズが目に入った場合は速やかに大量の水で洗浄し、医師にご相談ください。
- 飛び散ったかきクズは必ず掃除をしてください。
- 同じ場所に長時間接していると色移りする可能性がありますのでご注意ください。

## ご使用上の注意

- 製造工程上やむを得ず汚れ・バリ・キズが多少残ってしまう場合があります。ご使用前にご確認ください。
- 製品の特性上、かきクズが出ます。あらかじめご了承ください。
- 本製品は一般家庭用です。業務用での使用はしないでください。
- 本来の目的・用途以外で使用しないでください。
- 分解・改造はしないでください。
- 不慣れた方だけで使用させたり、小さなお子様や乳幼児の手の届くところで使用しないでください。
- 本製品にもたれかかったり、かたよった荷重をかけないでください。
- 本製品を振り回したりしないでください。ケガの原因になります。
- 落とす・ぶつけるなど本体に強い衝撃を与えないでください。
- 必要以上に引っ張らないでください。また、先の尖ったものを近づけないでください。
- 本製品に火気などを近づけないでください。
- 定期的に、部品等にゆるみや、ぐらつきがないかご確認ください。
- お手入れの際はアルコール・シンナー・ベンジンなどの揮発性有機溶剤は使用しないでください。
- 汚れた場合は、乾いた布で拭き取ってから保管してください。本体は紙製品です。強い力で汚れを拭き取ると破損の原因になりますのでご注意ください。
- 浴室や湿度の高い場所、火気のそばでは使用しないでください。
- 小さなお子様の手の届かないところに保管してください。
- 火気の近くや、高温・多湿な場所、直射日光の当たる場所での保管・放置はしないでください。
- 廃棄の際は各地方自治体(市町村)の指示に従ってください。

## 【保証書】

保証書は、必ず「販売店名」「購入日」などをご確認いただき内容をよくお読みの後、大切に保管してください。保証書は再発行致しませんのでご注意ください。

次の場合は保証期間中であっても対応いたしかねます。 ※内容により返送用の送料や一部部品代等を。ご負担いただく場合がございます。

1. 火事や地震、落雷などの天災・自然災害により生じた故障や損傷。
2. 誤った取扱いにより生じた故障や損傷。
3. 本商品の素材の経年による劣化や使用中に生じたキズなど外観上の変化。
4. お客様による修理や改造による故障や損傷。
5. 一般家庭用以外に使用された場合の故障や損傷。
6. 保証書を紛失された場合、又は保証書及び購入レシートをご提示いただけない場合。
7. ご購入日・販売店名が確認できない場合。
8. 未使用品であっても、フリーマーケット・リサイクル・個人売買および譲渡のできる、インターネットや店舗で入手された場合。
9. 消耗品や正常な部品の交換対応。
10. 未使用であっても保証期間が過ぎている場合。

発売元:株式会社アクセル 〒541-0058 大阪市中央区南久宝寺町2-5-1

0120-412-917

【お問い合わせ】  
月～金(祝日除く) 10:00～17:00

※写真はイメージです。実際の商品と多少異なる場合がございます。  
※品質向上や生産時期により商品の仕様が変更される場合があります。あらかじめご了承ください。

商品名	愛猫用爪研ぎ にゃんタワー (品番:AXL-773)
購入日	年 月 日
保証期間	お買い求め日より6ヶ月
氏名	
住所	〒
電話番号	
販売店名・取り扱い店名/印(またはレシート貼り付け) ▲ 店舗印またはレシートの貼り付けが無い場合、対応出来ません。	

※購入日に関わらず、販売が終了し対応商品がご用意できない場合、同等商品または別の商品にてご対応させて頂く場合がございます。予めご了承ください。



ご使用前に必ず本台紙をお読みください。また本台紙は捨てずに、保管してください。

外装