

ガス・IH対応

# QUATTRO PAN

クワトロパン

## 取扱説明書

このたびは、本製品をお買い上げいただきまして誠にありがとうございます。  
本製品をより安全にご利用いただくため、ご使用前にこの取扱説明書を必ずお読みください。また、お読みいただいた後も大切に保管してください。

### ⚠️ 必ずご確認ください

本製品は家庭用です。火力は「中火」以下でご使用ください。

本製品は、IHクッキングヒーター(電磁調理器)、ガス(センサー付きのガスコンロは使用不可)、ハロゲンヒーター、エンクロヒーター、ラジエントヒーター、シーズヒーターに対応しています。

また、とくにIHクッキングヒーター(電磁調理器)については、対応する製品と対応しない製品がございますので、ご注意ください。

ガス

※センサー付きのガスコンロは使用不可

IHクッキングヒーター

ハロゲンヒーター

エンクロヒーター

ラジエントヒーター

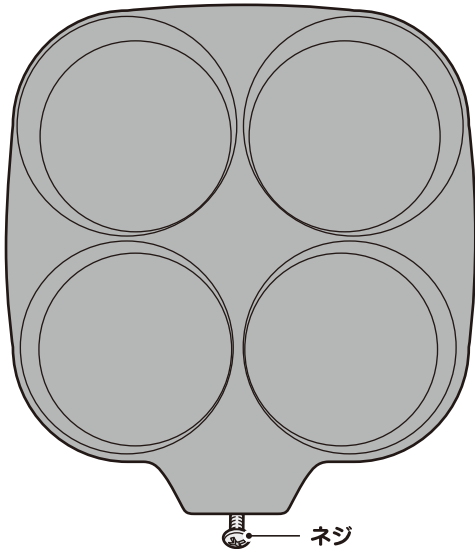
シーズヒーター

オープン  
(ガス・電気)

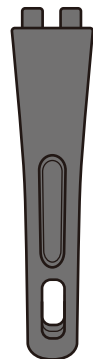
電子レンジ

食器洗い乾燥機

## 各部名称



本体



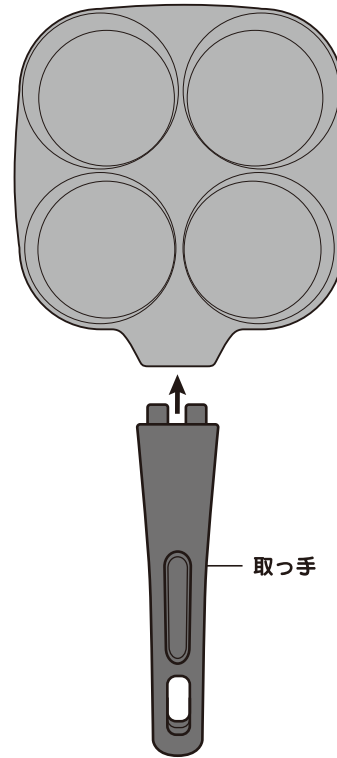
取っ手

### ⚠️ 必ずご確認ください

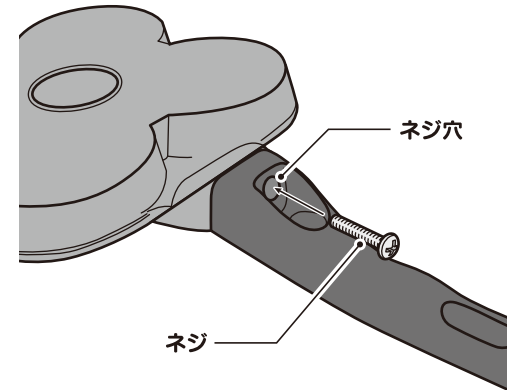
ご使用の際はご自身で組み立てを行ってください。その際プラスチックドライバーが必要になります。

※本製品にプラスチックドライバーは付属しておりません。別途市販のものをご用意ください。

## 組み立て方法 組み立て時はプラスチックドライバーが必要になります。



※裏面



本体に取り付けられているネジを取り外し、取手の裏側のネジ穴に取り付け、プラスチックドライバーでしっかりと締めてください。

⚠️ 注意

- 取手がゆがんでいないことを必ずご確認ください。
- 無理に締めすぎると破損の原因になります。

## 完成

ぐらつきがないか確認してください。



## ご使用方法

### 加熱中は火元を離れないでください。火災の原因になります。



ご使用のコンロ・IHクッキングヒーター(電磁調理器)の取扱説明書をよくお読みのうえ、正しくご使用ください。コンロ・IHクッキングヒーター(電磁調理器)には標準、高火力で調理できるものがあります。標準火力コンロ・IHクッキングヒーター(電磁調理器)で調理する場合は、「中火」以下でご使用ください。高火力コンロ・IHクッキングヒーター(電磁調理器)で調理する場合は必ず「弱火」でご使用ください。「強火」で使用すると過熱使用になり、本製品の劣化の原因になります。

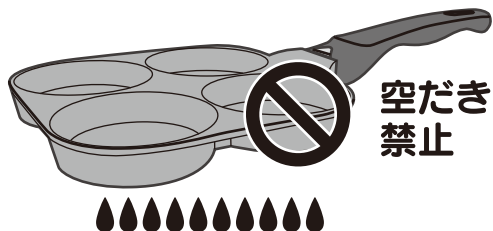
はじめてご使用する際や、ご使用のたびに台所用中性洗剤でよく洗い、充分に乾かしてから調理してください。

調理時は少量の油をひいてから調理をしてください。

### ●絶対に空だきしないでください。

変形または溶解し、やけどや火災の原因になります。またフッ素樹脂塗膜・取っ手の損傷原因にもなります。

予熱の場合は、中火以下で加熱時間を30秒以内にしてください。長時間の予熱は空だきになります。なお、調理物の量が極端に少ない場合も空だきになりますのでご注意ください。



### ●火力は「弱火」～「中火」でご使用ください。

本製品はコンロの中央に置き、ガスを使用する場合、炎が底面より大きくならないよう火力を調節してください。

2口以上のコンロをご使用の場合は、熱源が取っ手にあたらないようにしてください。熱源が取っ手にあたった状態で使用すると取っ手が過熱され、やけどや破損の原因になります。



※ガス火の中火とは、炎の先がフライパンに少し届く程度の状態です。

### ●金属へらなどを使用しないでください。

金属製のフライ返しやトングなどを使用すると、フッ素樹脂塗膜が剥がれるおそれがあります。また先の尖ったものを使用しないでください。

ご使用の際は、木製やシリコン製のものを使用してください。



### ●熱した本製品に水をかけないでください。

熱した直後や本製品がまだ熱いうちに冷水をかけるなど、急激な温度変化を与えないでください。

お手入れの際は、必ず本製品が完全に冷めていることを確認してから行ってください。



### ●酸性またはアルカリ性のものの使用はなるべく避けてください。使用された場合は変色や腐食の原因になりますので放置せず、すぐに洗い流してください。

### ●長時間(一昼夜)本製品の中に料理を入れたまま放置しないでください。

調理後はできるだけ早く他の容器に移してください。

ストーブの上、電子レンジ、オーブンレンジでは使用しないでください。

## ガスでのご使用について

- センサー付きのガスコンロは使用できません。
- コンロにのせる時、のせ方やゴトクの形状によっては、本製品が落下することがありますので安定した状態でご使用ください。
- コンロを使用される場合、爪が5本爪以下のゴトクでは不安定になる場合があります。

## IHクッキングヒーター(電磁調理器)でのご使用について

- IHクッキングヒーター(電磁調理器)でのご使用の際は、IHクッキングヒーター(電磁調理器)の取扱説明書に従って正しくご使用ください。
- IHクッキングヒーター(電磁調理器)は電源を入れると急激に加熱するため、少量の油での場合30秒以内で発火点に達するおそれがあります。油温が上昇しすぎないように、火力(出力)を「弱火」～「中火」でご使用ください。
- IHクッキングヒーター(電磁調理器)には、高出力なものがあり、中火(中出力)以下でご使用しているつもりでも過熱・空だき状態になっている場合があります。その場合は、本製品の底面がそり上がり、フッ素樹脂塗膜が剥がれたりするおそれがありますので、ご注意ください。
- IHクッキングヒーター(電磁調理器)の円の中心からずらして使用しないでください。
- IHクッキングヒーター(電磁調理器)の底との間に汚れ・キズ防止シートを敷いていると加熱できない、過熱防止センサーが正しく作動しない場合があります。

## お手入れ方法

**⚠️ お手入れの際は必ず本製品が冷めていることを確認してから行ってください。**

- 調理後は、本製品を冷ましてから丁寧に洗い、ふきんなどで水分をふき取ってください。
- 洗う時はやわらかいスポンジを使用してください。水またはぬるま湯で薄めた台所用中性洗剤を含ませたスポンジで洗った後、すすぎ洗いをしてください。水気が残らないように乾燥させてください。研磨剤が入っている洗剤などを使用すると、表面やコーティング面のキズの原因になります。
- 取っ手の内部やネジ部分に水が溜まる場合があります。水が残っていると調理中に蒸気となって出る場合がありますので、水気が残らないように乾燥させてください。



注意

・漂白剤などでのつけ置き洗いはおやめください。  
・煮沸はしないでください。  
・シンナー・ベンジンなどの揮発性有機溶剤、みがき粉、研磨剤入り洗剤、たわし類(ナイロン・金属製など)、メラミンスポンジなどは使用しないでください。



注意

**食器洗い乾燥機は使用しないでください。**

**本製品の使用によって生じた事故や直接、間接の損害について  
弊社はその責任を負わないものとします。あらかじめご了承ください。**

## ⚠️ ご使用上の注意

- 製造工程上やむなく汚れ・バリ・キズが多少残ってしまう場合があります。ご使用前にご確認ください。
- 本製品は一般家庭用です。業務用での使用はしないでください。
- 本来の目的用途以外で使用しないでください。
- 分解・改造はしないでください。
- ご使用前に製品の変形やゆがみ、取っ手のぐらつきやひび割れなどの不具合がないことをご確認ください。
- 不慣れな方だけで使用させたり、小さなお子様や乳幼児の手の届くところで使用しないでください。
- はじめてご使用する際や、ご使用のたびに台所用中性洗剤でよく洗い、乾かしたあと、薄く油をひいてから調理してください。
- 熱源が取っ手にあたらないようにしてください。やけどや破損の原因になります。
- 本製品で天ぷら料理など揚げ物を調理しないでください。
- クッキングシートは使用しないでください。異常過熱によりフッ素樹脂塗膜の劣化につながります。
- 冷蔵庫、冷凍室では使用しないでください。
- 金属へらなどキズをつけるような器具は使用しないでください。
- 火力は中火以下でご使用ください。
- フチまで水などを満たした状態で使用しないでください。
- フッ素樹脂塗膜は消耗品です。使用を重ねるごとに劣化し調理物がこびりつくようになります。強火や空だきは避け、温度が上がりにくいよう火加減には十分注意してください。
- 油をひき、中火以下で使用していても焦げ付く場合は加熱温度が高くなりすぎているので、火力を下げてください。
- 本製品が熱い状態で机やシンクなどに置かないでください。変色・変形の原因になります。
- 加熱中や加熱後は取っ手が熱くなる場合があります。素手でさわらずミトンなどを使用してください。また本体部分を素手で触らないでください。
- 同じ場所に長時間接していると色移りする可能性があります。
- 調味料が焦げ付いて本製品に付着する場合があります。
- ガスを使う調理のとき、本製品の底面から炎がはみ出さないように火力を調整してください。
- ストーブの上、電子レンジ、オーブンレンジ、食器洗い乾燥機では使用しないでください。
- 空だきをしないでください。
- 落とす・ぶつけるなど本体に強い衝撃を与えないでください。
- 浴室などの水場では使用しないでください。
- 本製品を保管する際は平らな場所に保管してください。
- 火気の近くや、高温・多湿な場所、直射日光の当たる場所での保管・放置はしないでください。
- 小さなお子様の手の届かないところで保管してください。
- 廃棄の際は、各地方自治体(市町村)の指示に従ってください。

## 【保証書】

この度はお買い上げいただき有り難うございます。

保証書は、必ず「販売店名」「購入日」などをご確認いただき内容をよくお読みの後、大切に保管してください。保証書は再発行致しませんのでご注意ください。

部品不足、異常や故障が生じたとき、正常な使用状態において製造上の不備による欠陥や損傷が発生した場合は本商品の無償交換対応をいたします。  
ご購入後、すぐに商品を開梱していただき商品に不備がないかご確認ください。但し、次の場合は保証期間中であっても対応いたしかねますので、ご注意ください。  
※内容により返送用の送料や一部部品代等をご負担いただく場合がございます。

1. 火事や地震、落雷などの天災・自然災害により生じた故障や損傷。
2. 誤った取扱いにより生じた故障や損傷。
3. 本商品の素材の経年による劣化や使用中に生じたキズなど外観上の変化。
4. お客様による修理や改造による故障や損傷。
5. 一般家庭用以外に使用された場合の故障や損傷。
6. 保証書を紛失された場合、又は保証書及び購入レシートをご提示いただけない場合。
7. ご購入日・販売店名が確認できない場合。
8. 未使用品であっても、フリーマーケット・リサイクル・個人売買および譲渡のできる、インターネットや店舗で入手された場合。
9. 消耗品や正常な部品の交換対応。
10. 未使用であっても保証期間が過ぎている場合。

発売元:株式会社アクセル 〒541-0058 大阪市中央区南久宝寺町2-5-1

**☎️ 0120-412-917** 【お問い合わせ】  
月～金(祝日除く) 10:00～17:00

商 品 名	ガス・IH対応クワトロ パン	(品番:AXL-722)
購 入 日	年 月 日	
保 証 期 間	ご購入日より6ヶ月	
氏 名		
住 所	〒	
電 話 番 号		
販売店名・取り扱い店名/印(またはレシート貼り付け) ▲店舗印またはレシートの貼り付けが無い場合、対応出来ません。		



※購入日に関わらず、販売が終了し対応商品がご用意できない場合、同等商品または別の商品にてご対応させて頂く場合がございます。予めご了承ください。

## 製品仕様

サイズ	約W19×D36.5×H6.5cm
重量	約410g
主材質	アルミニウム・鉄・フェノール樹脂 表面加工:フッ素樹脂塗膜
耐熱温度	約380℃
対応熱源	ガス、IH、ハロゲンヒーター、 エンクロヒーター、ラジエントヒーター、 シーズヒーター
セット内容	本体、取っ手、ネジ、取扱説明書

※センサー付きのガスコンロは使用不可です。  
※記載している熱源でも使用できない場合がございます。

※イラストはイメージです。実際の商品とイラストは多少異なる場合がございます。  
※品質向上や生産時期により、商品の仕様  
が変更される場合があります。  
あらかじめご了承ください。

発売元:株式会社アクセル  
〒541-0058

大阪市中央区南久宝寺町2-5-1

**☎️ 0120-412-917**

【お問い合わせ】  
月～金(祝日除く)10:00～17:00