

本製品の使用によって生じた事故や直接、間接の損害について
弊社はその責任を負わないものとします。あらかじめご了承ください。

⚠ 使用上のご注意

- 製造工程上やむを得ず汚れ・バリ・キズが多少残ってしまう場合があります。ご使用前にご確認ください。
- 本製品は一般家庭用です。業務用での使用はしないでください。
- 本来の目的・用途以外で使用しないでください。
- 分解・改造はしないでください。
- ご使用前に本製品に変形・破損がないかご確認ください。異常がある場合は使用しないでください。
- 本体が熱くなる場合がありますが、異常ではありません。ただし、触れないほどの異常発熱を帯びた場合はただちに使用を中止してください。
- 本製品を使用中に異音・異臭・煙が発生した場合は、ただちに使用を中止し電池を取り外してください。
- 浴室などの水場や高温・多湿な場所、火気のそばでは使用しないでください。
- 不慣れな方だけで使用させたり、小さなお子様、乳幼児、ペットの手の届くところや触れるような場所で使用しないでください。
- 吸引口に手や髪、衣類などが巻き込まれないよう十分ご注意ください。
- フィルターを外して使用しないでください。
- 水平かつ安定した場所で使用してください。
- 電池カバー、フィルター、ダストケースは無理に引っ張らないでください。
また破損・はずれかけた状態では使用しないでください。
- 落とす・ぶつけるなど、本体に強い衝撃を与えないでください。
- 本製品に重いものをのせないでください。
- 電池ボックスに水や液体などが入らないよう注意してください。
- 水気のあるものは吸い込まないでください。
- ゴミを吸い込まない、動きが止まる場合は電池残量が少なくなっています。その場合は新しい電池に交換してください。
- 本体に異常がないか定期的に点検を行い、汚れやホコリなどは取り除いてください。
- お手入れの際は必ず電池を取り外してください。詳しくは『お手入れ方法』をご覧ください。
- ゴミが溜まりすぎると動かない場合があります。ご使用後は必ずゴミを捨て、お手入れを行ってください。
- 本製品に溜まったゴミはできるだけ早く捨ててください。長時間、放置しないでください。
- 同じ場所に長時間接していると色移りする可能性があります。
- 火気の近くや、高温・多湿な場所、直射日光の当たる場所での保管・放置はしないでください。
- 小さなお子様の手の届かないところで使用・保管してください。
- 廃棄の際は、各地方自治体（市町村）の指示に従ってください。

発売元:株式会社アクセル
〒541-0058
大阪市中央区南久宝寺町2-5-1
☎0120-412-917
【お問い合わせ】
月～金（祝日除く）10:00～17:00

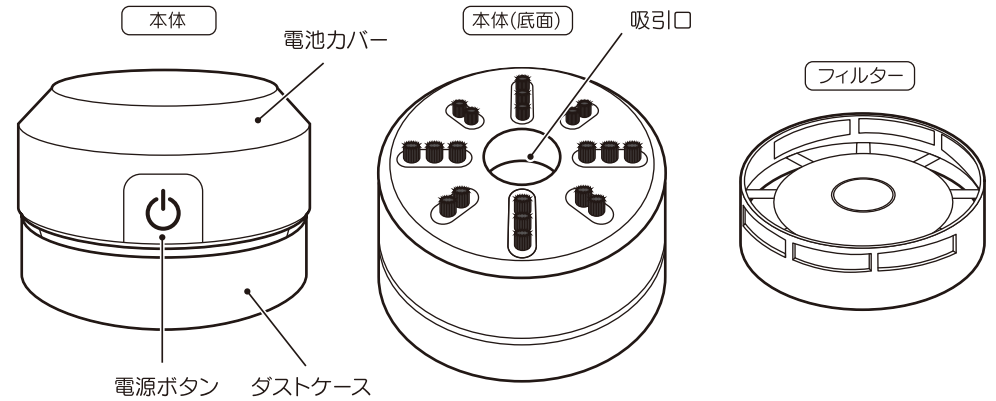
取扱説明書

デスク クリーナー

電池式
DESK CLEANER

このたびは、本製品をお買い上げいただきまして誠にありがとうございます。
本製品をより安全にご利用いただくため、ご使用前にこの取扱説明書を必ずお読みください。
また、お読みいただいた後も大切に保管してください。

各部名称



ブラシ



製品仕様

サイズ	約Φ8.5×H6cm(本体)
重量	約105g(本体)
主材質	ABS・PP・ナイロン
電源	単3電池×2本(別売)
連続使用可能時間	約5分(当社調べ)

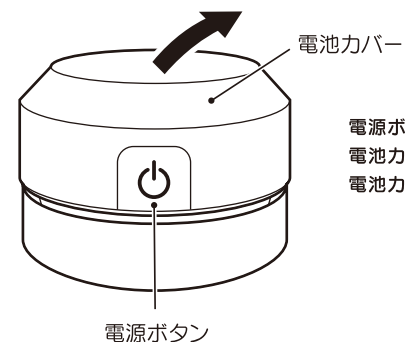
⚠ 注意

本製品は防水・防滴仕様
ではありません。

絶対に丸洗いはしないでください。
故障の原因となりますので、
濡れた手で扱わないでください。

電池の入れ方

吸引口に手や髪、衣類などが巻き込まれないよう十分ご注意ください。



電源ボタンを押さながら
電池カバーを矢印方向にひっぱり、
電池カバーを外してください。

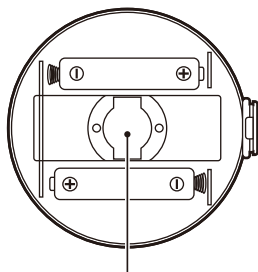
⚠ 注意

電池カバーの取り外しは
構造上硬くなっています。

取り外しの際はしっかり本体を持ち
ケガや不意の落下にご注意ください。

電池の入れ方(つづき)

※上部からみた図



モーター

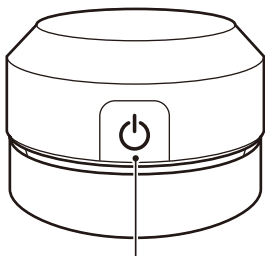
- ①電池ボックスに単3電池×2本(別売)を+、-正しくセットしてください。
- ②電池カバーを確実に閉めてください。

※電池交換の際は電源ボタンを押さないよう十分ご注意ください。
※電池カバーを取り外した後に動作している場合は電源ボタンを押して停止させてください。
※モーター部分には触れないでください。
※必ず電池カバーが完全に閉まっていることを確認してからご使用ください。

電池に関する注意事項

●ショートさせたり、充電、分解、火の中に入れてください。●古い電池と新しい電池、いろいろな種類の電池を混ぜて使わないでください。●+、-を正しくセットしてください。●万一、電池から漏れた液が目に入った時はすぐに大量の水で洗い、医師に相談してください。●長期間使用しない場合は電池を外してください。●電池を入れる際にきついと感じた場合は、無理にはめないでください。(一部の電池は、性能向上につき国産規格内の外形寸法の変更がなされている結果、電池ボックス寸法との兼ね合いで電池が入りにくい・取り出しにくい・電池の極が金具端子に届かないなどの状態が発生する為)

ご使用方法

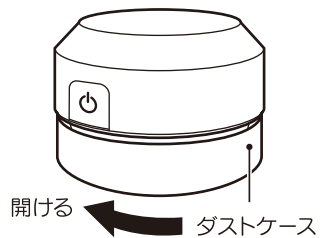


電源ボタン

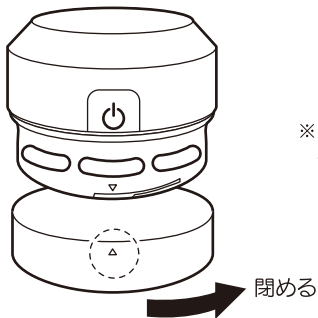
⚠ 下記は吸い込まないでください

- 1cm以上の大きなゴミ
- クリップ・ホッチキスの針・大量の綿ゴミ・ペットの毛・頭髮・砂や小石
- 水や粘度のある液体
- 尖ったものや鋭利なもの

電源ボタンを押すと、動きます。
もう一度電源ボタンを押すと停止します。
連続使用時間は約5分までとし、再度使用する場合は本体を15分程度休ませてください。



開ける ← ダストケース



※電源ボタンを押さないよう十分ご注意ください。

【ゴミの捨て方】

本体下部を開ける方向に回し、ダストケースを外してください。ダストケースに溜まったゴミを捨ててください。必要であれば、付属のブラシでゴミを取り除いてください。
ダストケースを取り付ける際は、▼印を電源ボタンに合わせて、閉める方向にカチッと音がなるまで回して取り付けてください。

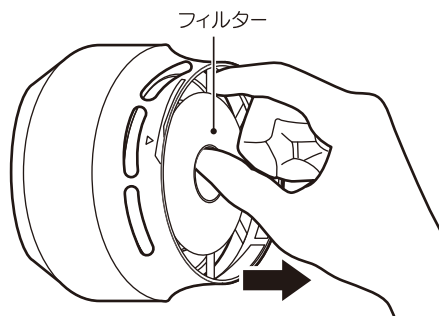
使用電池
単3電池×2本使用(別売)

お手入れ方法

- 必ず定期的に本体のお手入れを行ってください。
- 本製品は防水・防滴仕様ではありません。絶対に丸洗いしないでください。

⚠ 注意

・漂白剤などでのつけ置き洗いはおやめください。
・シンナー・ベンジンなどの揮発性有機溶剤、みがき粉、研磨剤入り洗剤、たわし類(ナイロン・金属製など)、メラミンスポンジなどは使用しないでください。



⚠ 注意

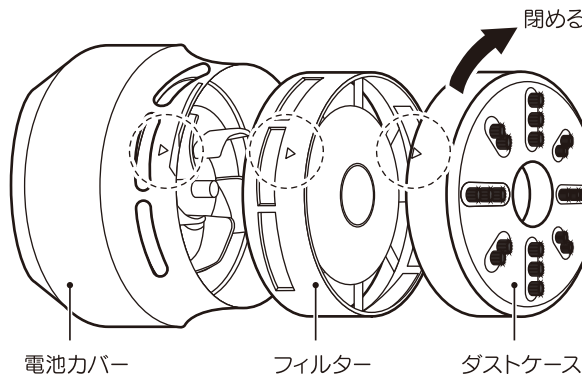
フィルターの取り外しは構造上硬くなっています。手袋などで手を保護してから作業を行ってください。

取り外しの際はしっかり本体を持ちケガや不意の落下にご注意ください。

絶対に電源ボタンを押さないでください。

吸引口に手や髪の毛、衣類などが巻き込まれるなど思わぬ事故の原因になります。

フィルターを洗う際は、左図のようにフィルターの穴に指を入れ矢印方向に引っ張ります。



閉める

フィルター

▼印を合わせて取り付ける。

ダストケース

▼印を合わせてカチッと音がなるまで矢印方向に回して取り付ける。

※必ずフィルターが完全に取り付けられていることを確認してからご使用ください。

下記部品は水洗いが可能です。

電池カバー **ダストケース** **フィルター** **ノズル**

- ①汚れがひどい場合は中性洗剤を含ませたやわらかいスポンジでやさしく洗い、水道水または、ぬるま湯で洗い流してください。
- ②水気をよくきり、乾いたタオルや、やわらかい布で拭きます。

本体下部を開ける方向に回し、ダストケースを外してください。ダストケースに溜まったゴミを捨ててください。

必要であれば、付属のブラシでゴミを取り除いてください。

ダストケースを取り付ける際は、▼印を電源ボタンに合わせて、閉める方向にカチッと音がなるまで回して取り付けてください。