

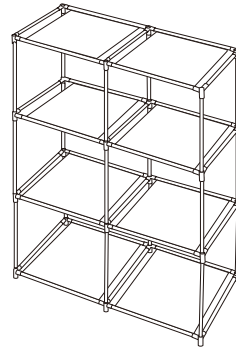
4段ボックスラック

このたびは、本製品をお買い上げいただきまして誠にありがとうございます。本製品をより安全にご利用いただくため、ご使用前にこの取扱説明書を必ずお読みください。また、お読みいただいた後も大切に保管してください。

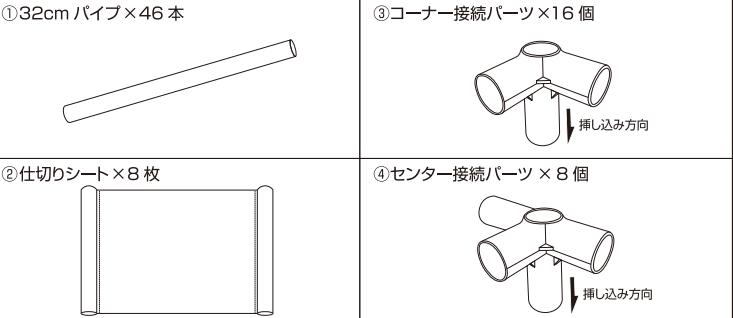
各部名称

- | | |
|------------------|-------------------------------------|
| 【セット内容】 | 【本体仕様】 |
| ●32cmパイプ ……46本 | ●サイズ：約W68×D35×H100cm(組立時) |
| ●コーナー接続パーツ ……16個 | ●重量：約850g |
| ●センター接続パーツ …… 8個 | ●全体合計耐荷重：約8kg以内(※自社調べ) |
| ●仕切りシート …… 8枚 | (仕切りシート1枚：最大約1kg以内) |
| ●取扱説明書 …… 1枚 | ※/パンスを崩す恐れがありますので、上段に重い物を置かないでください。 |
| | ●材 質：パイプ… 鉄 / 接続パーツ… PP |
| | シート… ポリエステル(PPコーティング加工) |

完成図



△ 注意 ※組立後、必ず確認してください
 ※脚部分は全て接地していますか？
 ※組立後全体にねじれはありませんか？
 ※各種パーツはしっかり取り付けられていますか？



使用上の注意事項

注意

組み立て時に必要なもの



- 本製品の組み立てや設置の際は指詰めなどケガに注意してください。指や手を傷つけないよう必ず軍手などで保護してください。
- 床や壁などを傷つけないように厚手の布などを敷いてから組み立ててください。
- 組み立ての際はゴムハンマーを使ってジョイントの奥までしっかり押し込んでください。

※転倒・破損・怪我をする恐れがありますので、下記に注意してご使用ください。

- 必ず接続パーツにパイプを奥までしっかり押し込むこと。
- 荷重が均等になるようになるべく中央に置くこと。
- 極端に偏った荷重をかけないこと。

●商品の品質には万全を期しておりますが、製造工程上やむなく汚れ・バリ・キズが多少残ってしまう場合があります。ご使用前にご確認ください。●組立前に部品が全て揃っていることを確認してください。●組立の際は、十分な場所を確保して敷物を敷き、床などが傷つかないように注意してください。●組立時、指や手などを挟んだりしないように十分に注意し、パイプなどで手を切らないように軍手などをしてください。特に小さなお子様には注意して、組立作業をさせないでください。●各種接続パーツは抜き差しを繰り返すと破損する恐れがありますので注意してください。●本製品は室内専用です。●本製品を目的用途以外で使用しないでください。●不安定な場所を避け、平らで安定した場所に設置してください。●長時間同じ場所に設置すると、設置面に跡がついたり色移りする可能性があります。●耐荷重の範囲内でご使用ください。また耐荷重以内であっても急な衝撃などは与えないでください。●投げる、落とす、ぶつけるなど強い衝撃を与えないでください。●ストーブやエアコンなどの熱源の近くや、直射日光が当たるような場所又は窓際などの暖くなる場所、高温・多湿な場所での使用・保管はしないでください。変色や色落ち、変形またはカビの原因となります。●本製品に重いものや濡れたもの等、製品の品質を損なう恐れのあるものを置かないでください。重いものを載せ過ぎると破損する可能性がありますので注意してください。●仕切りシートに漂白剤やシンナー・ベンジン等の化学薬品を使用しないでください。変色や色落ちの原因になります。●廃棄の際は、各地方自治体（市町村）の指示に従ってください。

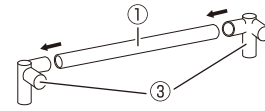
※部品が入っていない・破損しているなどの場合は、右記までお問い合わせください。

発売元:株式会社アクセル
 〒541-0058 大阪市中央区南久宝寺町2-5-1 【お問い合わせ】月～金(祝日除く)10:00～17:00

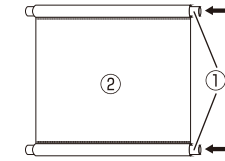
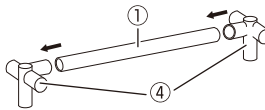
組み立て方法

※組み立ての際は、パイプをねじったり無理な負荷をかけないでください。各種パーツが破損する可能性があります。

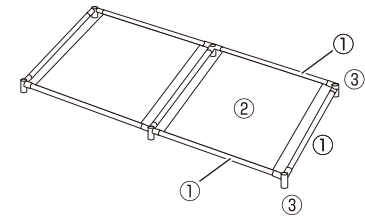
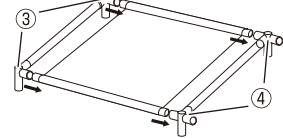
- ①のパイプ両端に③の接続パーツを取付けます。(※同じものを8セット作ります)
- ②の仕切りシートの両端に①のパイプを通してください。(※同じものを8セット作ります)
- 右側も下図を参考に同じセットを取付けて、棚が完成です。こちらと同じものを4セット作ります。



①のパイプ両端に④の接続パーツを取付けます。(※同じものを4セット作ります)

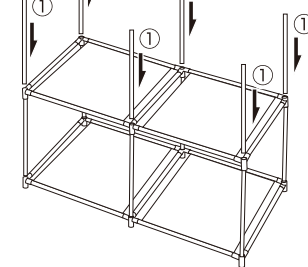
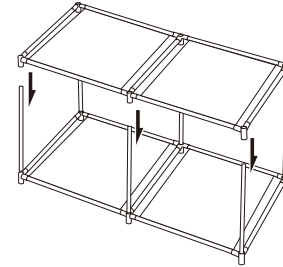
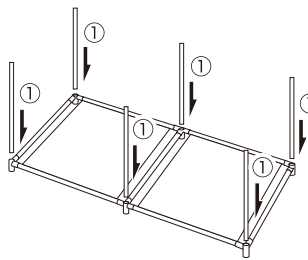


セットしたものを下図のように取付けてください。

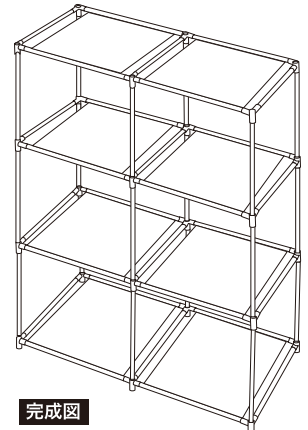
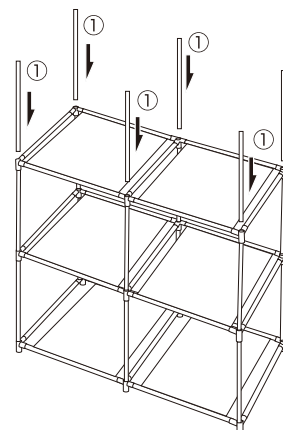
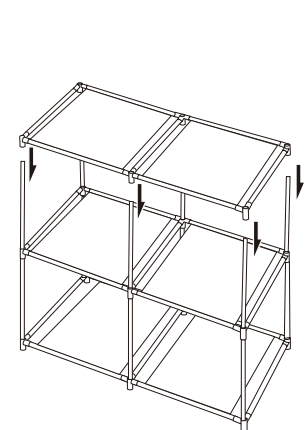


※接続パーツは、必ず突起が下に位置するようにセットしてください。逆向きにセットすると正常に組み立てることができません。

- 1段目のセットした接続パーツの挿込み穴にパイプを6本取付けます。
- ③のセットを挿し込んだパイプに取付けます。
- 2段目の接続パーツの挿込み穴にパイプを6本取付けます。



- ③のセットを挿し込んだパイプに取付けます。
- 3段目の接続パーツの挿込み穴にパイプを6本取付けます。
- ③のセットを挿し込んだパイプに取付けて完成です。



完成図