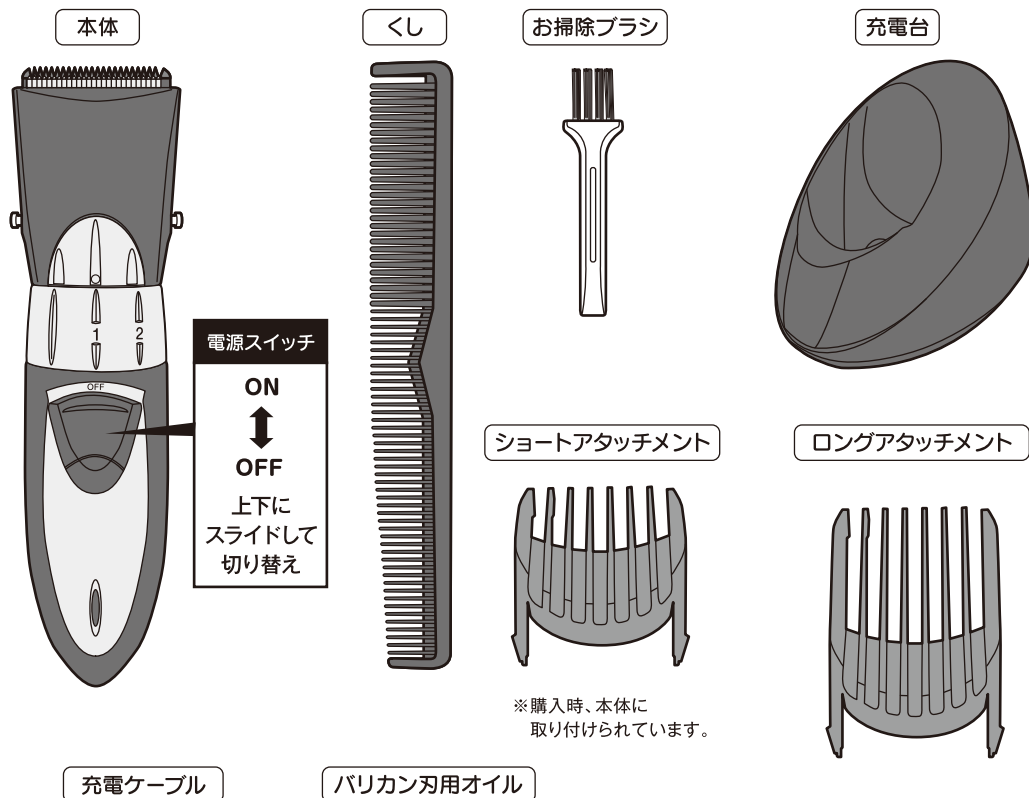


充電式 ウォッシュャブルトリマー

スリックブレード Slick Blade

セット内容・各部名称



取扱説明書

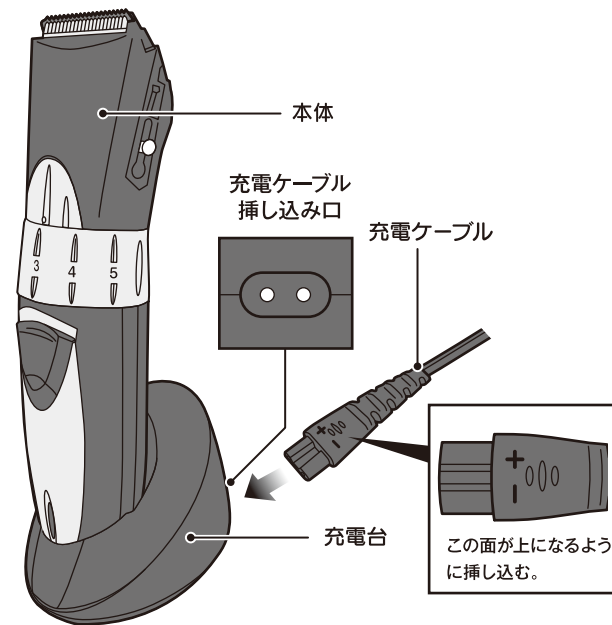
このたびは、本製品をお買い上げいただきまして誠にありがとうございます。本製品をより安全にご利用いただくため、ご使用前にこの取扱説明書を必ずお読みください。また、お読みいただいた後も大切に保管してください。

本製品の使用によって生じた事故や直接、間接の損害について弊社はその責任を負わないものとします。あらかじめご了承ください。

製品仕様	
サイズ	約W5×D5×H19cm(ショートアタッチメント装着時) 約W7.5×D10.5×H8cm(充電台)
重量	約290g(総重量)
主材質	ABS・ステンレス・POM・PP
電源	USB充電(DC5V/1A)
内蔵電池	ニッケルクロム電池 1200mAh
充電時間	約8時間
連続使用時間	約1時間
セット内容	本体、ショート・ロングアタッチメント、充電台、充電ケーブル、くし、お掃除ブラシ、バリカン刃用オイル

付属のオイルが無くなった際は、市販のバリカンに対応したオイルをお買い求めください。

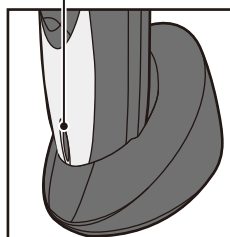
充電方法



本製品は充電が完了しても充電ランプは消灯しません。

8時間充電後は必ず充電ケーブルを抜いて充電を終了してください。過充電は故障や電池の寿命を縮める原因となります。充電が完了次第、すみやかに充電ケーブルを抜いてください。

充電ランプ



●充電中…… ランプが 赤色に点灯

本体を充電中は電源をOFFにしてください。

※思わぬ事故の原因になりますので、充電中は電源をONにしないでください。充電後は必ず充電ケーブルを電源元から取り外してください。

●本製品の規格以上のUSB変換ACアダプターなどを使用しないでください。発熱・発火・故障などの原因となります。●充電ケーブルを抜き挿しする際は、必ずコネクタ部分を持って行ってください。●USBコネクタは、濡れた手で抜き挿ししないでください。●充電ケーブル挿し込み口等に、絶対に水が入らないようにしてください。故障や感電の原因となります。●充電中は絶対に本製品の電源を入れないでください。●充電が始まらない場合は、充電ケーブルを挿し直してください。●パソコンで充電する場合、パソコンが起動中は充電を開始しないでください。●本製品をパソコンから充電する際、ごく稀にパソコンが誤作動を起こすことがあります。その場合は充電を中止してください。●充電時間はあくまで目安です。使用環境により異なります。●本製品を初めて使用する、または長期間使用しなかった場合は、充電池の電極の活性が低下し、十分に性能を発揮できず動作時間が短くなる場合があります。その際は、再度充電してください。充電と使用を繰り返すと電極の活性が戻り本来の性能に近づきます。●充電時間や使用時間が極端に変化した場合は内蔵電池の寿命です。(本製品の充電時間は交換できません。)

① 充電台背面の充電ケーブル挿し込み口に充電ケーブルを挿し込みます。

② 本体を充電台にセットします。

注意

- 充電時は必ず付属の充電ケーブル・充電台をご使用ください。また別の商品に使用しないでください。
- 平らで安定した場所で充電してください。

充電時間：約8時間

※使用環境により異なります。
※初回の充電は上記の時間より約1~2時間長くなる場合があります。

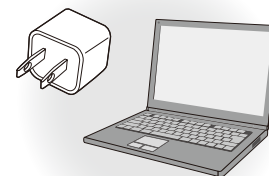
必ずご確認ください

本製品を充電する際は必ず、パソコンのUSBか、本製品の規格に合った変換アダプターを使用してください。

DC5V/1Aの変換アダプターを使用する

※本製品に変換アダプターは付属しておりません。別途市販のものをご用意ください。
※1Aを超えるものは使用しないでください。また1A未満のものをご使用の場合充電時間が長くなります。

パソコンのUSBポートまたはDC5V/1A出力の変換アダプター



ご使用前に

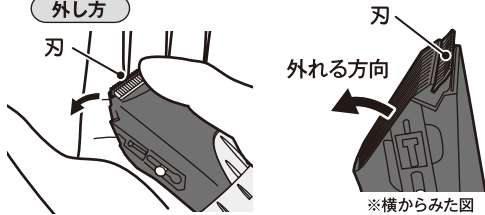
注意

- ご使用時以外は、不意に電源スイッチを押さないようご注意ください。
- ご使用前に必ず刃にバリカン刃用オイルを注油してください。髪を引っ張り肌を傷つける原因になります。
- パーツの脱着や注油の際は、必ず手袋などをして手を保護してください。

刃の脱着方法

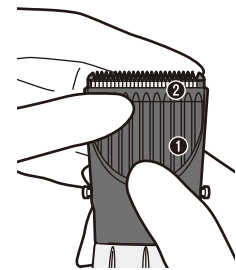
構造上、脱着時に硬いと感じる場合がございます。作業の際はケガに十分注意してください。

外し方



本体の表面から刃を矢印方向に押します。刃が飛び出さないようもう一方の手を添えてください。

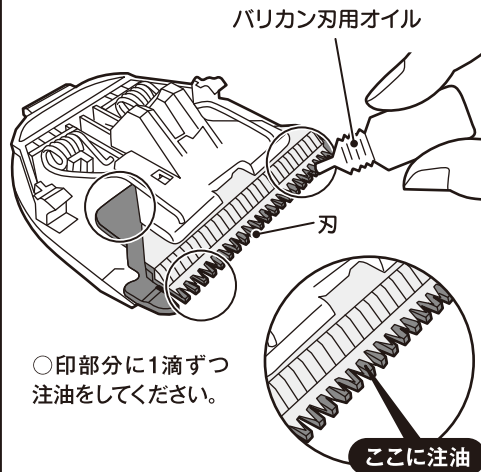
取り付け方



刃を図のように本体にセットします。
①の部分で指で押さえながら、②の部分を押し込みます。

注油する箇所

バリカン刃用オイルを初めて使用する際は、容器の先端をハサミ等でカットしてからお使いください。



○印部分に1滴ずつ注油をしてください。

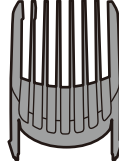
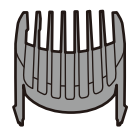
※注油は、バリカン刃用オイルまたは市販のバリカンに対応したオイル(別売)をご使用ください。

アタッチメントの脱着方法

取り付け後はアタッチメントが確実に取り付けられているか必ず確認してください。

ショートアタッチメント

ロングアタッチメント

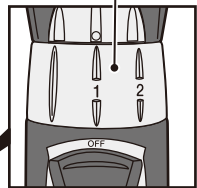


②本体にあるストッパーにアタッチメントをカチッと音がなるまで挿し込みます。反対側も同様に挿し込まれているか確認してください。

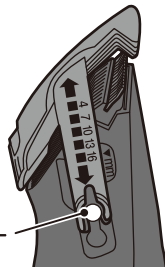
③取り外す際は本体をしっかりと持ち、アタッチメントを引っ張ると取り外せます。

①本体のダイヤルを『1』に合わせてからアタッチメントを図の向きで本体に挿し込みます。

ダイヤル



ストッパー



ご使用方法

カット前の準備

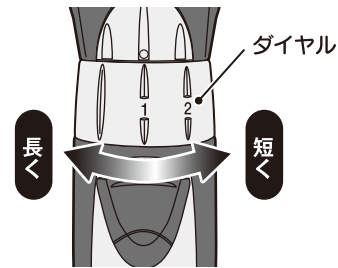
- 整髪料はあらかじめ洗髪などで落としてください。
- 髪は乾いた状態にして、十分にときます。
- 床に新聞紙などを敷きます。
- 首にパウダー(別売)などをつけて、上からタオルを巻きつけます。
- ケープなどはあります。ケープがない場合はナイロン製の風呂敷などを代用してください。

刈り高さの調節方法

ショート、ロングアタッチメント合わせて10段階の調節が可能です。アタッチメントを取り付けていない場合の刈り高さは0.8±0.2mmです。

ショートアタッチメント

ロングアタッチメント



本体のダイヤルを回すとアタッチメントがスライドし刈り高さを調節できます。

4・7・10・13・16mm

の刈り高さ調節できます。

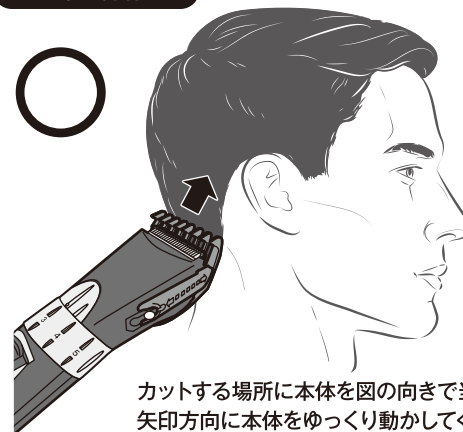
18・21・24・27・30mm

の刈り高さ調節できます。

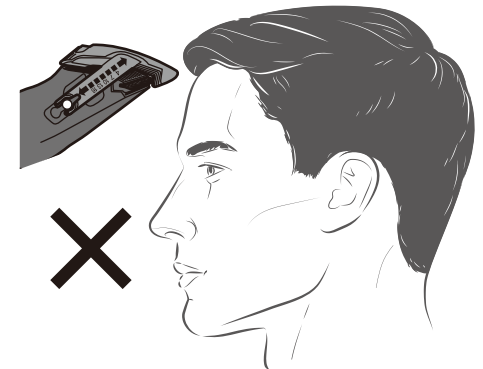
カット時の注意

- 全体の毛量のバランスを確認しながらカットしてください。髪を手でかきあげてカットしたり、同じ箇所を何回もカットすると、毛量が少なくなり過ぎることがあります。
- 初めてご使用する際は、ロングアタッチメントから使用し様子を見てから刈り高さを調節してください。
- 耳や肌に凹凸がある部分(コブ、キズ、できものなど)に直接刃を当てないでください。
- 肌に刃を強く押し付けしないでください。

基本の操作



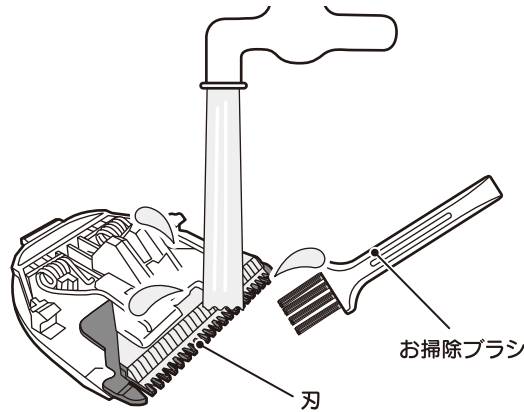
カットする場所に本体を図の向きで当て矢印方向に本体をゆっくり動かしてください。



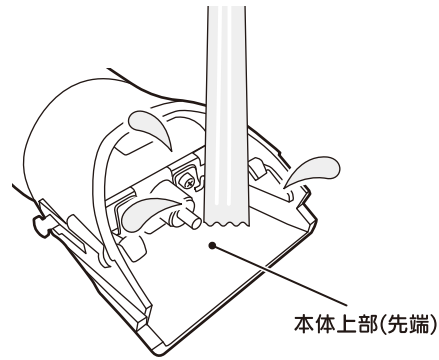
本体を図の向きで使用しないでください。

お手入れ方法 ※必ず電源スイッチをOFFにしてからお手入れを行ってください。

水洗い・お掃除ブラシでお手入れをする場合



本紙の『刃の脱着方法』を参考に刃を取り外し付属のお掃除ブラシで、ゴミを取り除いてください。刃と本体上部の先端は水洗いが可能です。すすぎ洗した後は水気が残らないよう十分に乾燥させてください。



注意

- 本体は完全防水ではありません。絶対に丸洗いしないでください。
- 本体を水洗いする際は、上部の先端以外の部分に水がかからないよう注意してください。
- 水以外の液体で洗わないでください。
- 熱湯で洗わないでください。

本体・充電台・USBケーブル

- ・本体上部の先端部以外は水洗い不可です。汚れが目立つ場合は乾いた布で拭き取ってください。
- ・充電ケーブル挿し込み口等にホコリが溜まらないよう、ご使用のたびにお手入れしてください。

ショートアタッチメント・ロングアタッチメント・くし

- ・水洗い可能です。汚れやゴミがある場合は取り除き、水気が残らないよう十分に乾燥させてください。汚れが気になる場合は、スポンジを使用してください。水またはぬるま湯で薄めた台所用中性洗剤を含ませたスポンジで洗った後、すすぎ洗いをしてください。水気が残らないよう十分に乾燥させてください。

注意

- 漂白剤などでのつけ置き洗いはおやめください。
- シンナー・ベンジンなどの揮発性有機溶剤、みがき粉、研磨剤入り洗剤、たわし類(ナイロン・金属製など)、メラミンスポンジなどは使用しないでください。

使用上の注意

- 製造工程上やむなく汚れ・バリ・キズが多少残ってしまう場合があります。ご使用前にご確認ください。
- 本来の用途以外には使用しないでください。
- 分解・改造はしないでください。
- ご使用前に本製品に変形・破損が無いにご確認ください。異常がある場合は使用しないでください。
- ご使用ごとにぐらつき等、異常がないか点検を行い、汚れは定期的に取り除いてください。
- 髪が長い場合は、ハサミなどである程度の長さにカットしてからご使用ください。髪を引っ張り肌を傷つける原因になります。
- 頭皮に異常のある方(アレルギー体質・皮膚病など)は使用しないでください。
- パーマや髪の毛の強いクセがある方は仕上がりにムラがでる場合があります。
- 刃を用途以外の目的で、人に向けしないでください。大変危険です。
- 刃を直接手で触らないでください。必ず手袋などをして手を保護してください。
- ご使用中に本体の動きが止まった場合は、必ず電源スイッチをOFFにしてください。
- 本製品の上に物を置かないでください。
- 不慣れな方だけで使用させたり、小さなお子様や乳幼児の手の届くところ、ペットの近くで使用しないでください。
- 本体は完全防水ではありません。絶対に丸洗いしないでください。
- 事故の原因となりますので、濡れた手で扱わないでください。
- 落下や衝撃は故障の原因になりますので、ご注意ください。
- 本製品が落下または強い衝撃を受けた後は、使用しないでください。内蔵充電が発火する恐れがあります。
- 本体が熱くなる場合がありますが、異常ではありません。ただし、触れないほどの異常発熱を帯びた場合はただちに使用を中止してください。
- 本製品を樹脂製のソファやシート、タイルなどの上に置かないでください。同じ場所に長時間接していると色移りする場合があります。
- 犬・猫などのペット用バリカンではありません。人以外には絶対に使用しないでください。
- 髪の毛以外には使用しないでください。
- アタッチメントや刃を取り外す際は無理に引っ張らないでください。また破損・外れかけた状態では使用しないでください。
- 充電が不十分だと動きが遅くなる、切れ味が悪くなる、使用中に止まる場合があります。髪を引っ張り肌を傷つける原因になりますので、十分に充電してからご使用ください。
- 内蔵電池の残量が少ないと電源が入らない、反応しないなどの症状が出る場合があります。このような場合は充電してください。
- 内蔵電池の液体が漏れた場合は手で触れないでください。液体が目や皮膚に付着した場合は水で洗い、すぐに医師に相談してください。
- 内蔵電池は長期間充電されないと性能が著しく落ちる場合がございます。充電時間や使用時間が極端に変化した場合は内蔵電池の寿命です。
- 充電ケーブルを束ねたまま使用しないでください。
- ご使用後は必ず電源スイッチをOFFにし、本製品のお手入れをしてください。
- ご使用前に必ず刃にバリカン刃用オイルを注油してください。
- シンナー・ベンジンなどの揮発性有機溶剤は使用しないでください。
- 浴室や湿度の高い場所、火気のそばでは使用しないでください。
- 小さなお様子の手の届かないところに保管してください。
- 火気の近くや、高温・多湿な場所、直射日光の当たる場所での保管・放置はしないでください。
- 廃棄の際は各地方自治体(市町村)の指示に従ってください。